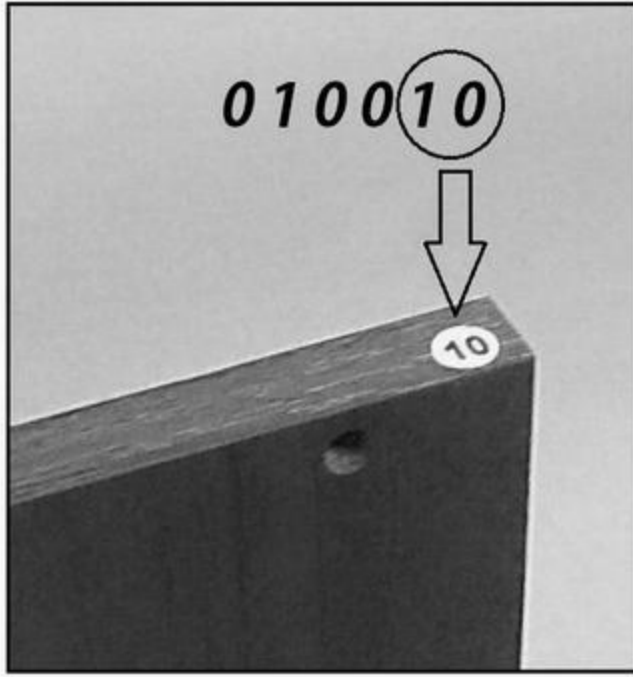


STORAGE UNIT
COMFORT 2.1 M
ТУМБА ДЛЯ ХРАНЕНИЯ



SYMBOLS



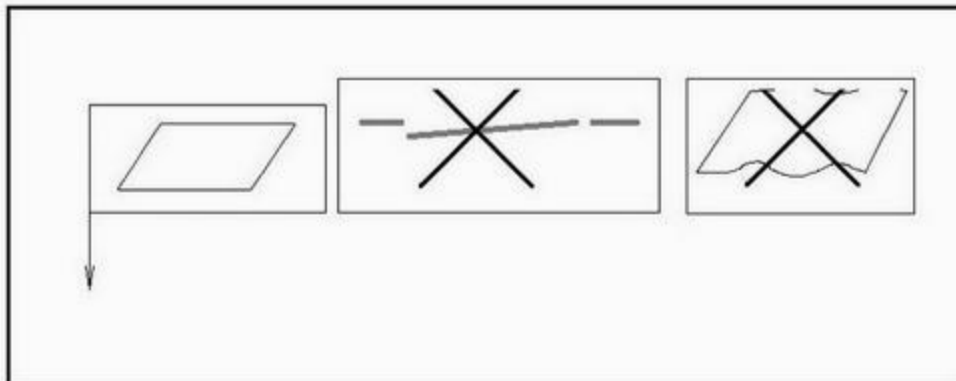
INDICATING MARK

ОБОЗНАЧЕНИЕ



ASSEMBLY & ADJUSTMENT

СБОРКА РЕГУЛИРОВКА



EVEN SURFACE







РОВНАЯ ПОВЕРХНОСТЬ





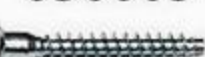

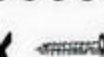

OPERATION






ЭКСПЛУАТАЦИЯ

010011	2x	010012	2x	010013	4x
010014	1x	010015	1x	010023	1x
010024	1x	010025	1x	010026	1x
010027	1x	010028	2x	010034	1x
010035	1x	010036	1x	010037	1x
010038	1x	010039	1x	010040	1x
010041	1x	010042	1x	010043	1x

1x  020004	1x  020005	5x  020006	1x  020011	1x  020012	2x 020018 
--	--	--	---	---	---

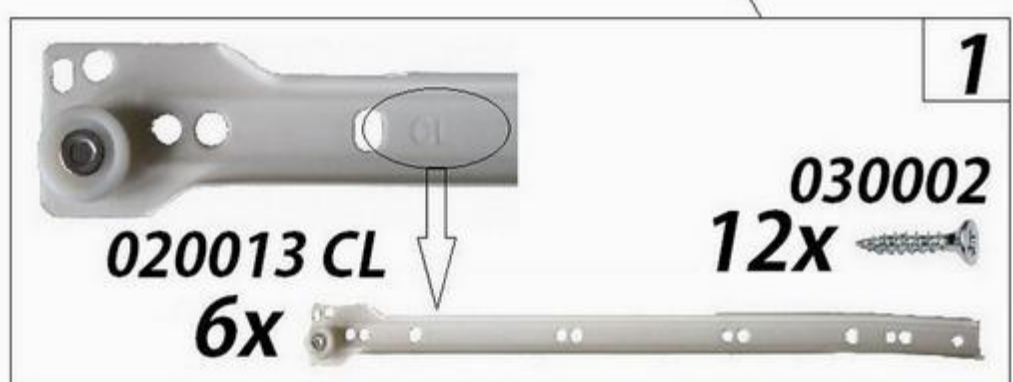
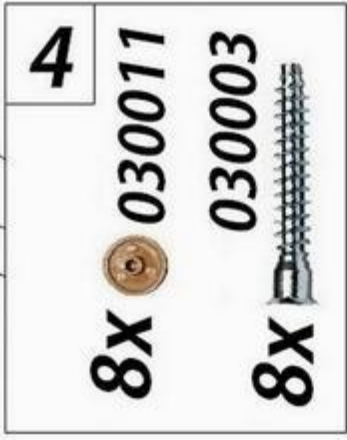
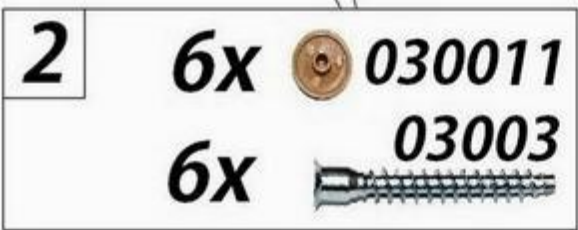
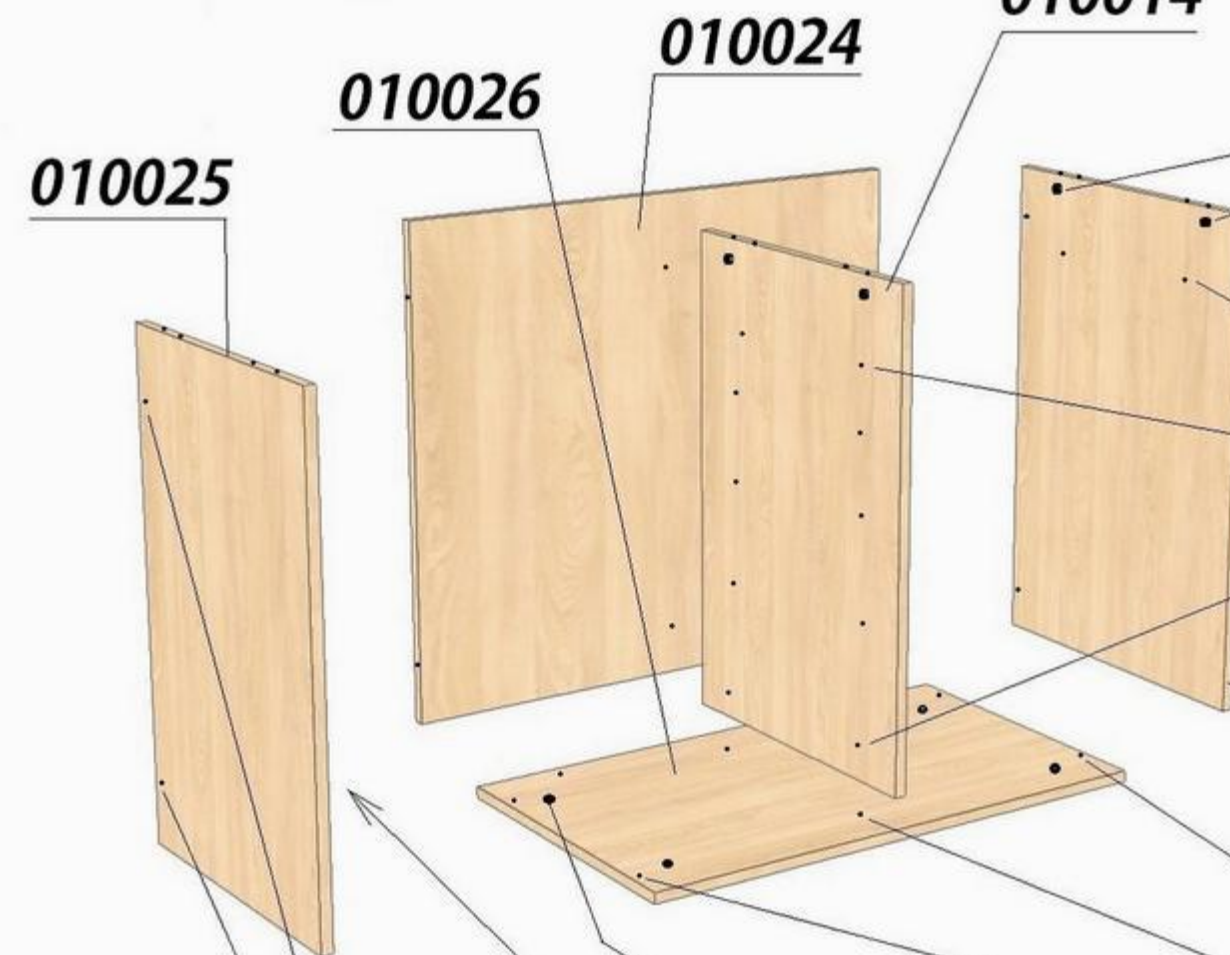
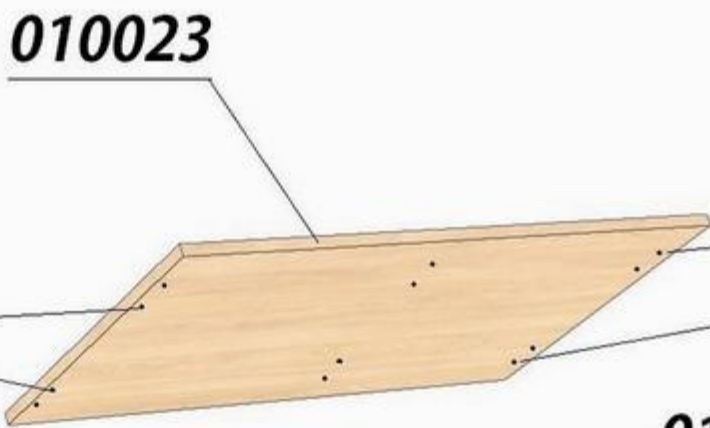
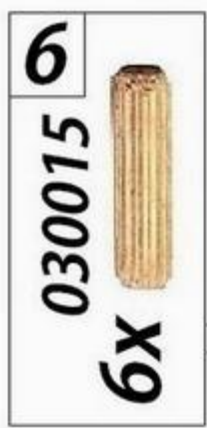
6x 020013 CR 	6x 020013 CL 	4x 020016 	020021 
6x 020015 DL 	6x 020015 DR 	4x 020020 	

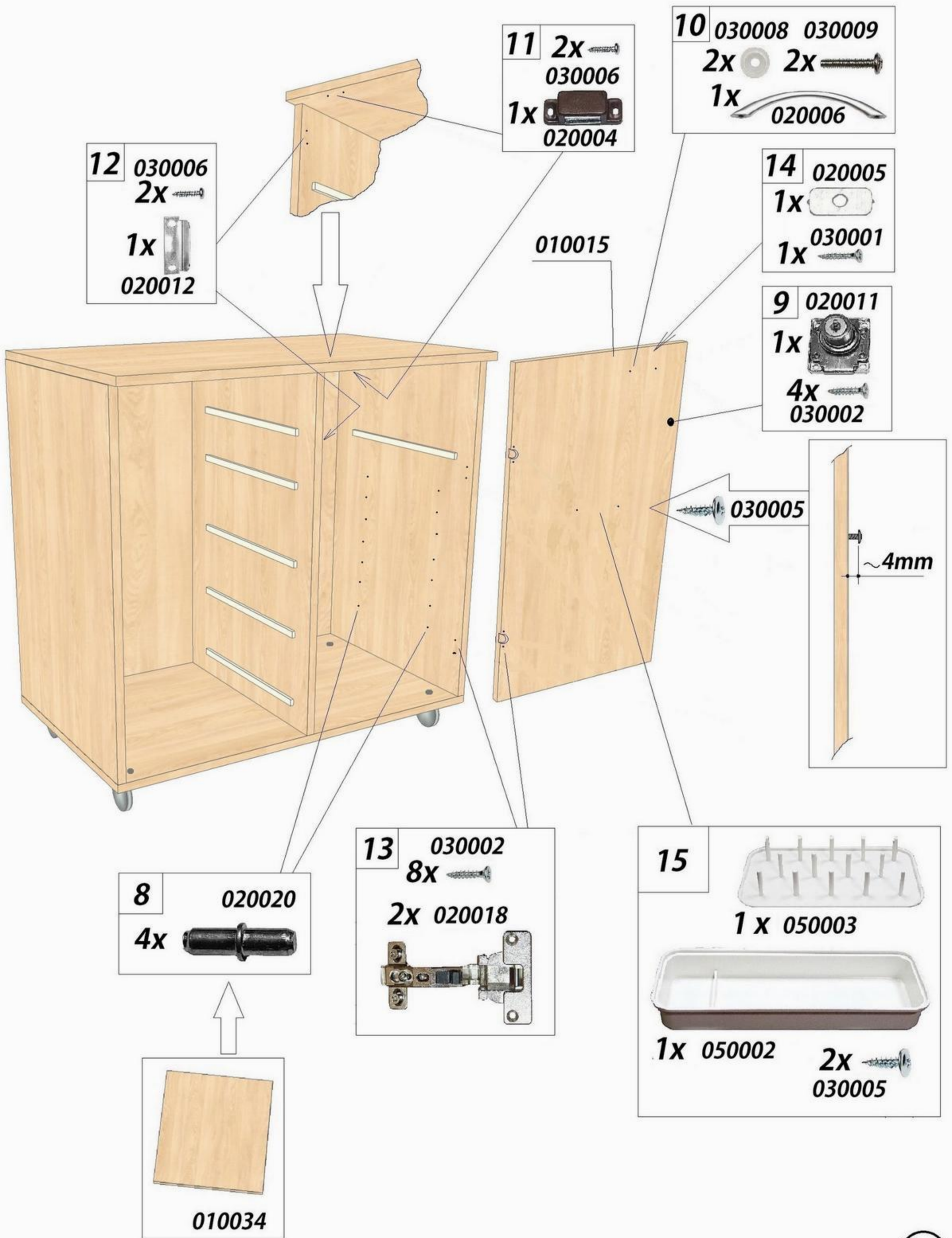
030001 25x  3 * 16	030002 52x  3,5 * 16	030003 24x  6,2 * 50	030005 2x  4,2 * 16	030006 4x  2,9 * 13	030008 10x  φ 4
---	---	---	--	--	--

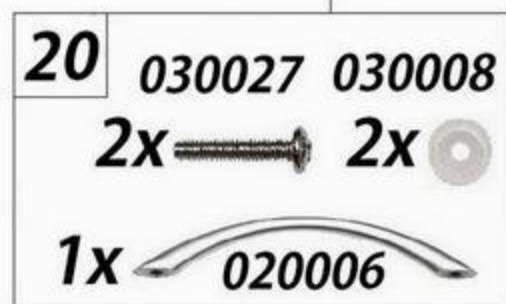
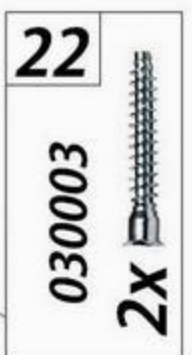
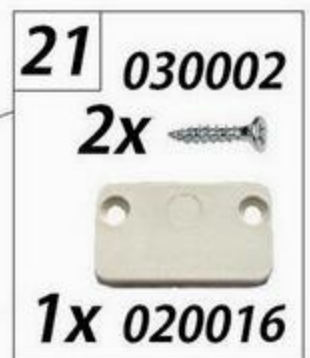
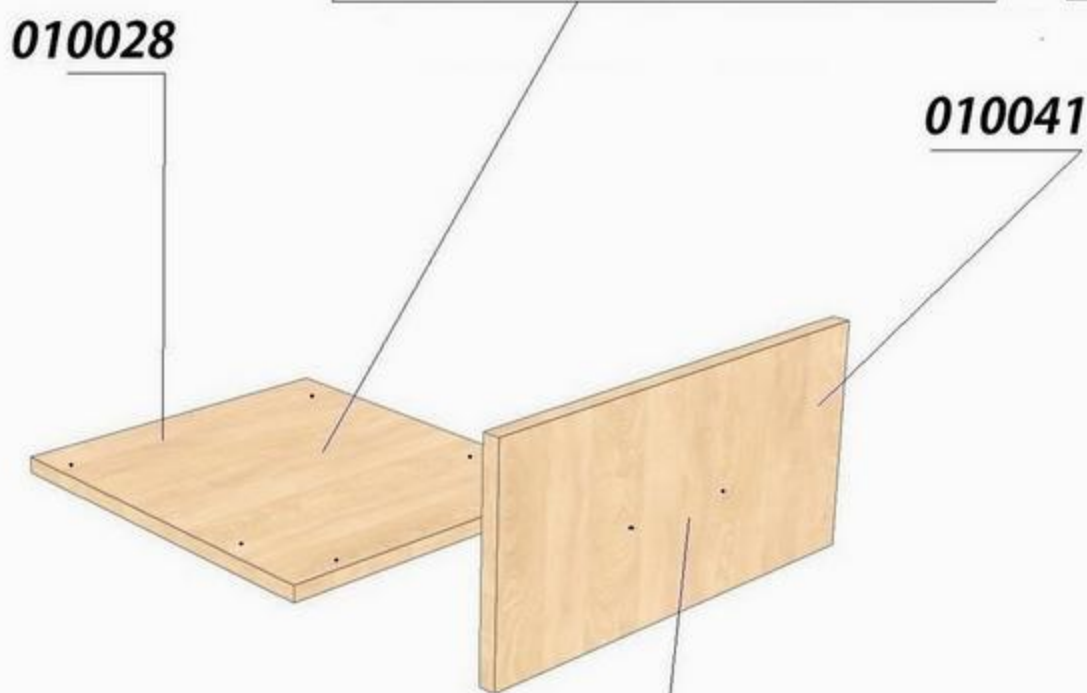
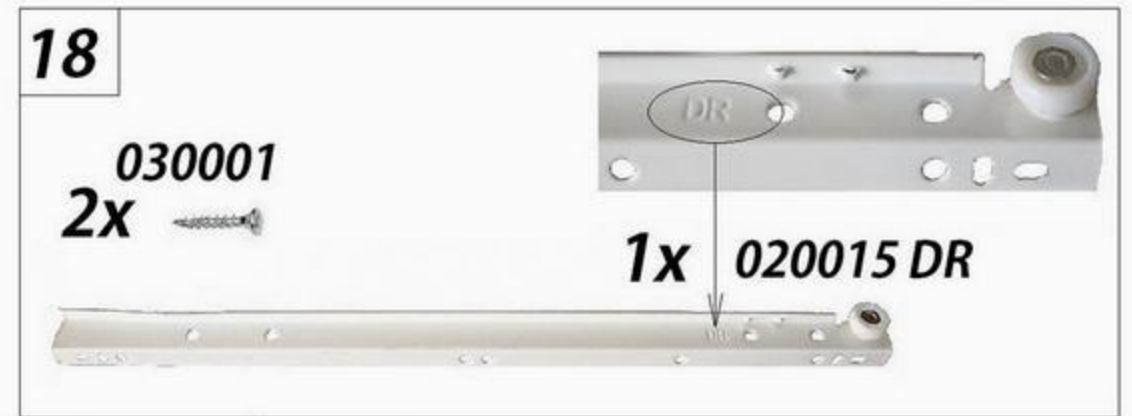
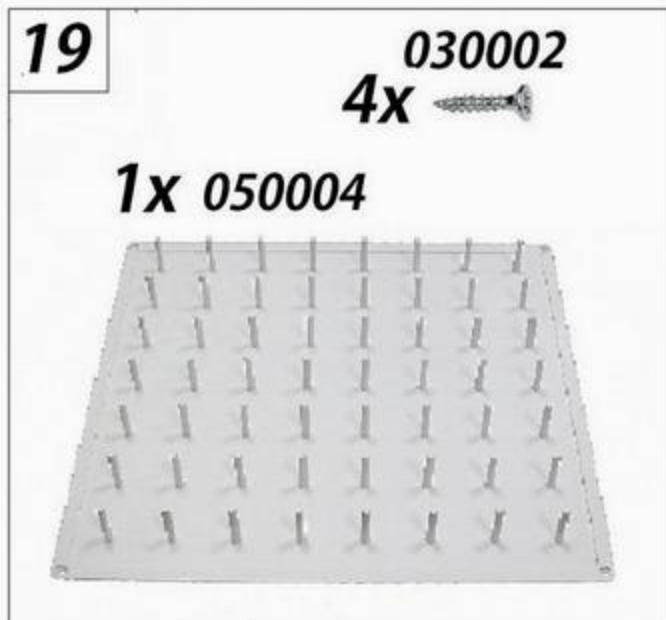
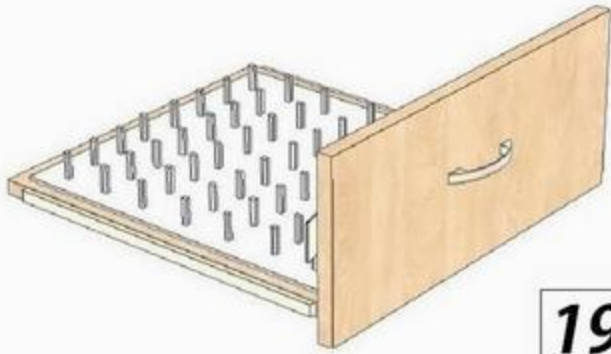
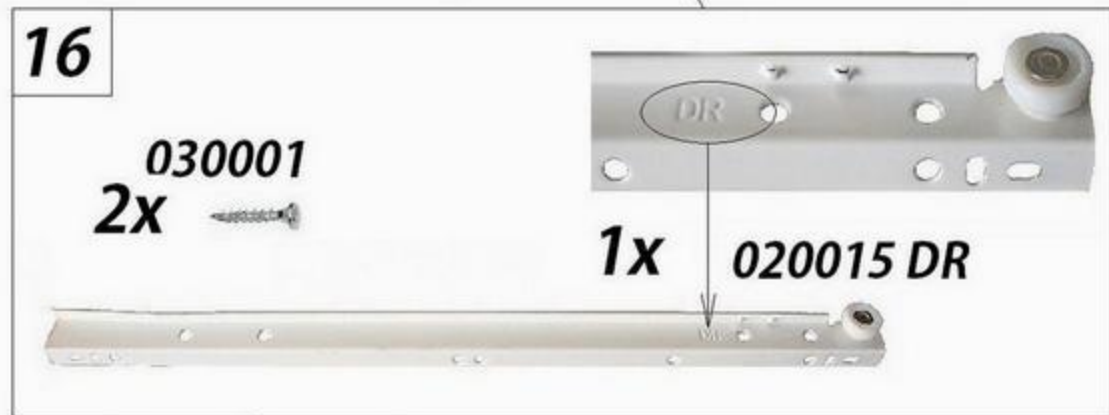
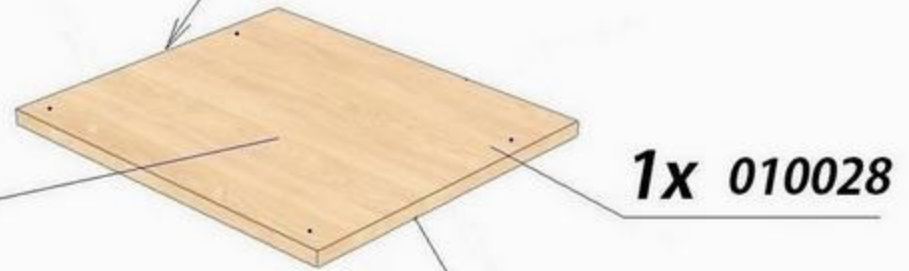
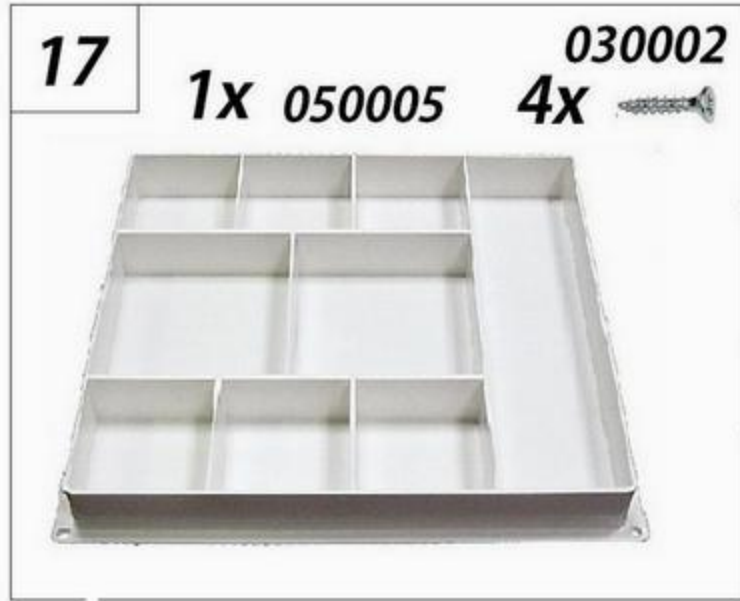
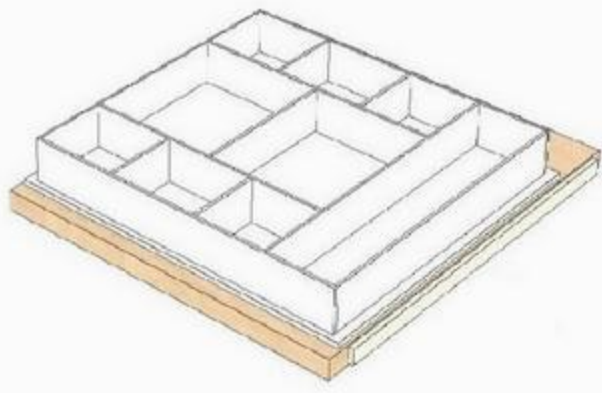
030009 10x  M4 * 20	030011 24x  φ 15	030012 6x  φ 18	6x 030013  L 35	030014 6x  φ 15 h12
--	---	--	--	--

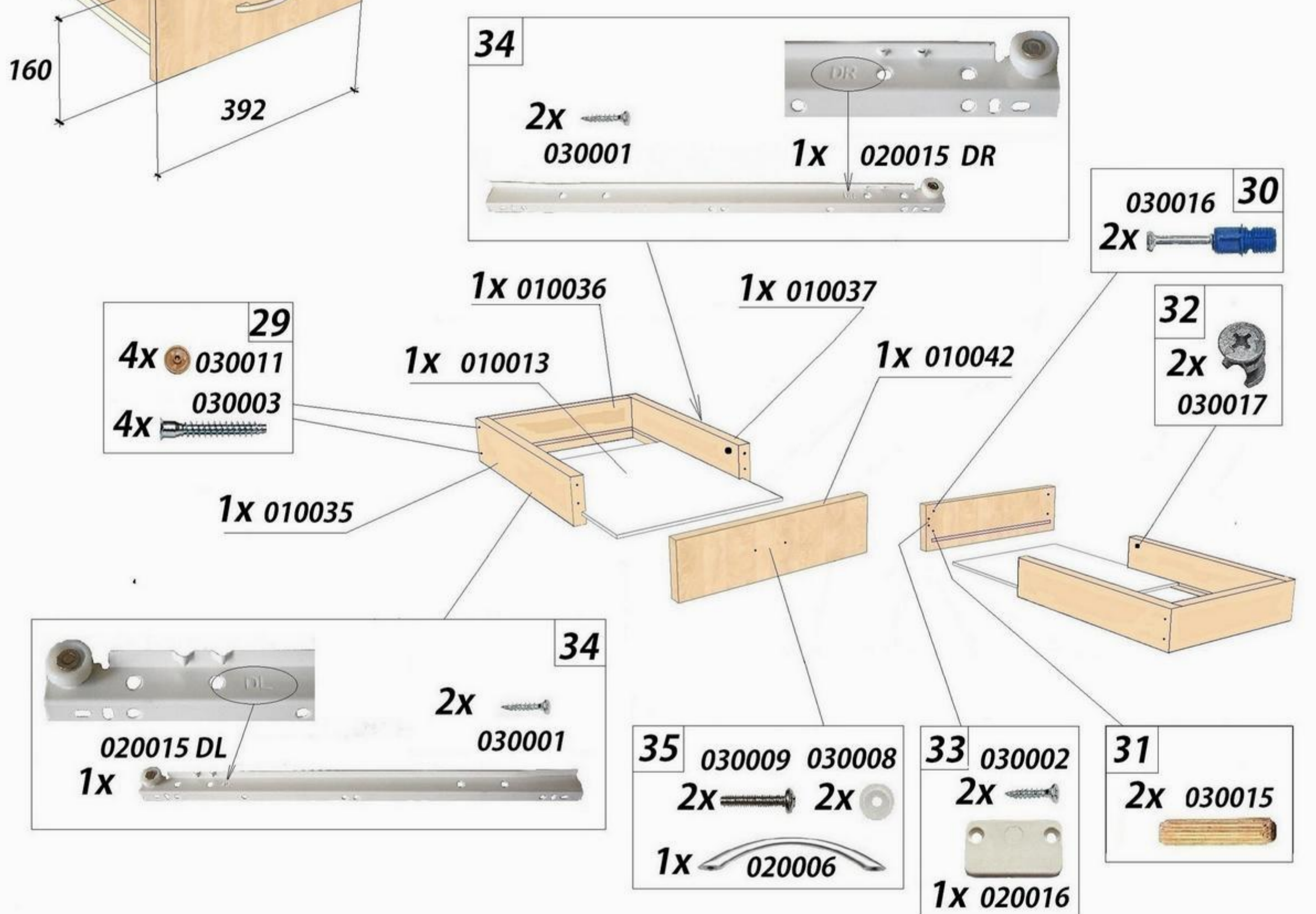
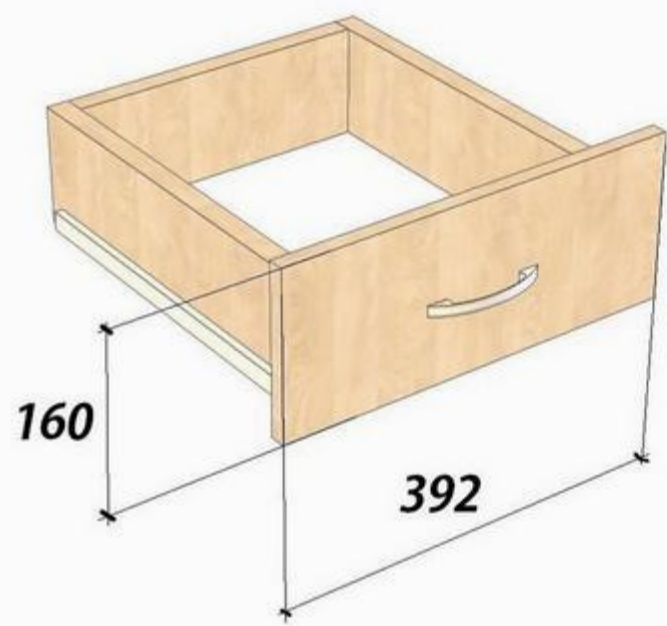
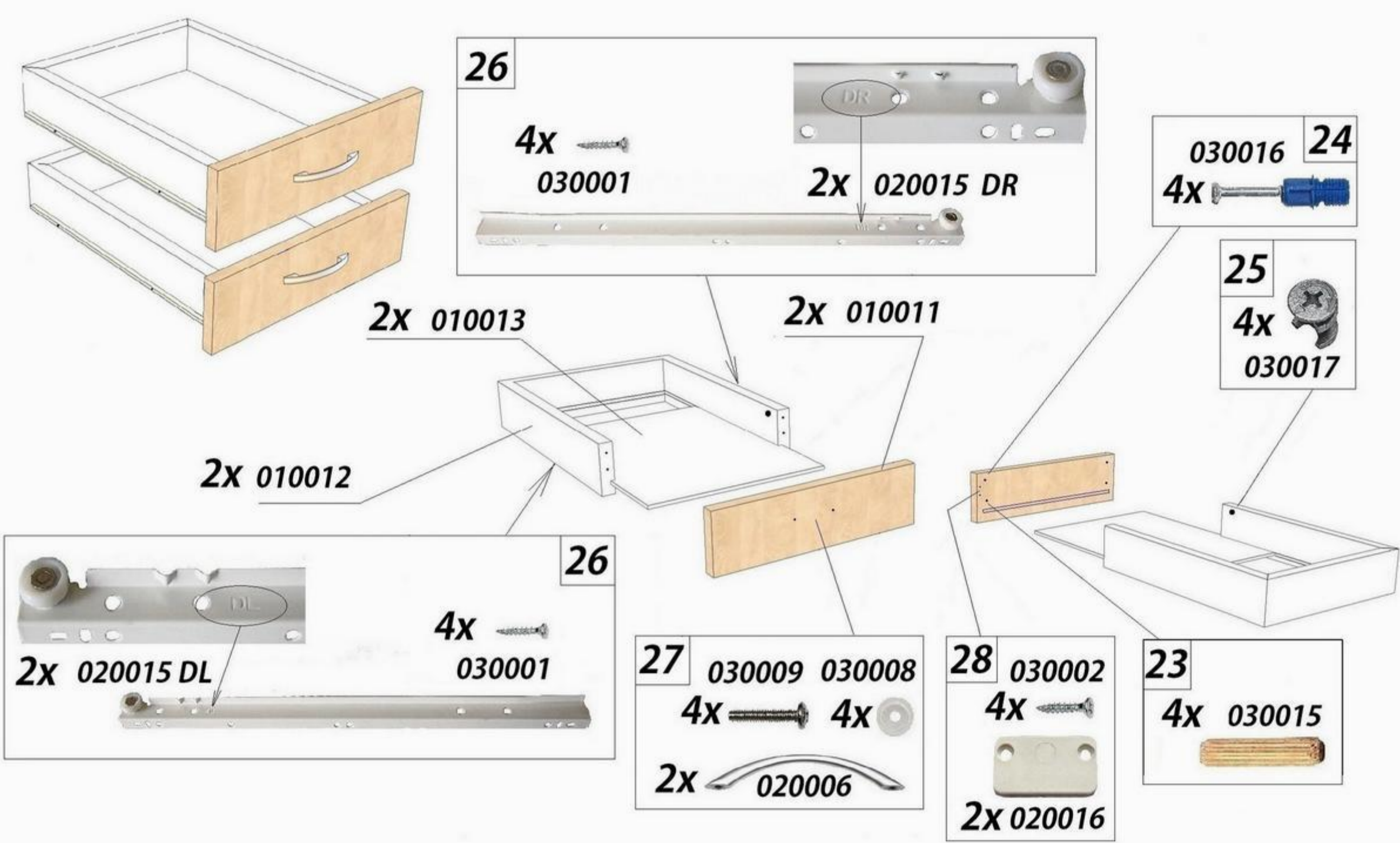
14x 030015  φ 8 * 30	8x 030016  φ 8 * 30	030017 8x  φ 15 h12	030022 4x  M 10	030023 4x  φ 10	030027 2x  M4 * 35	1x S4 
---	--	--	--	--	---	---

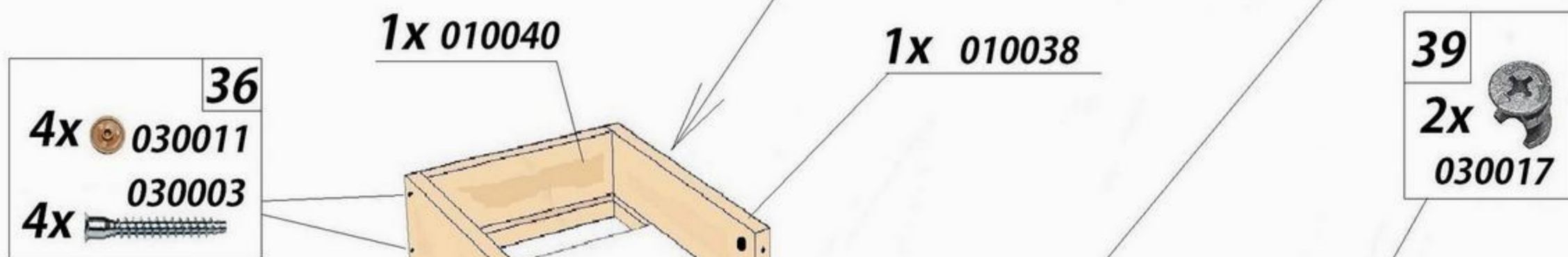
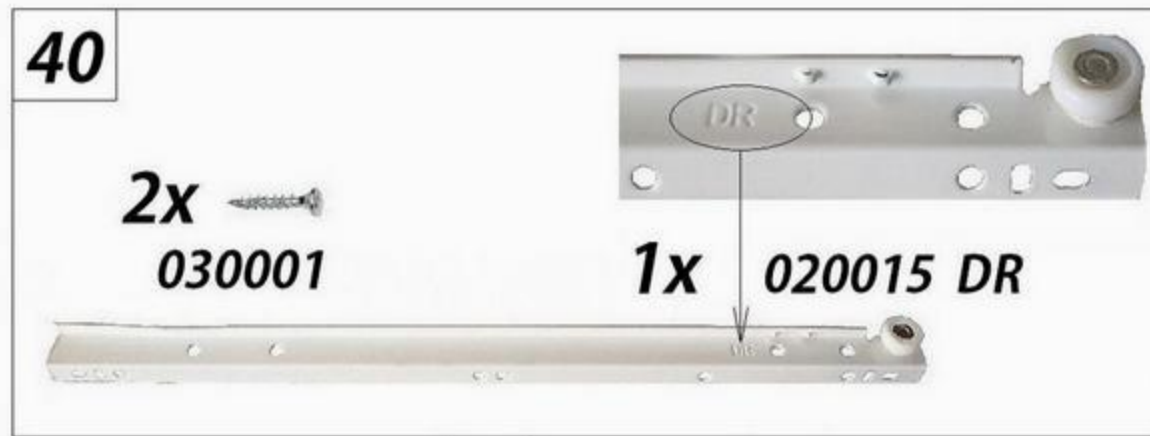
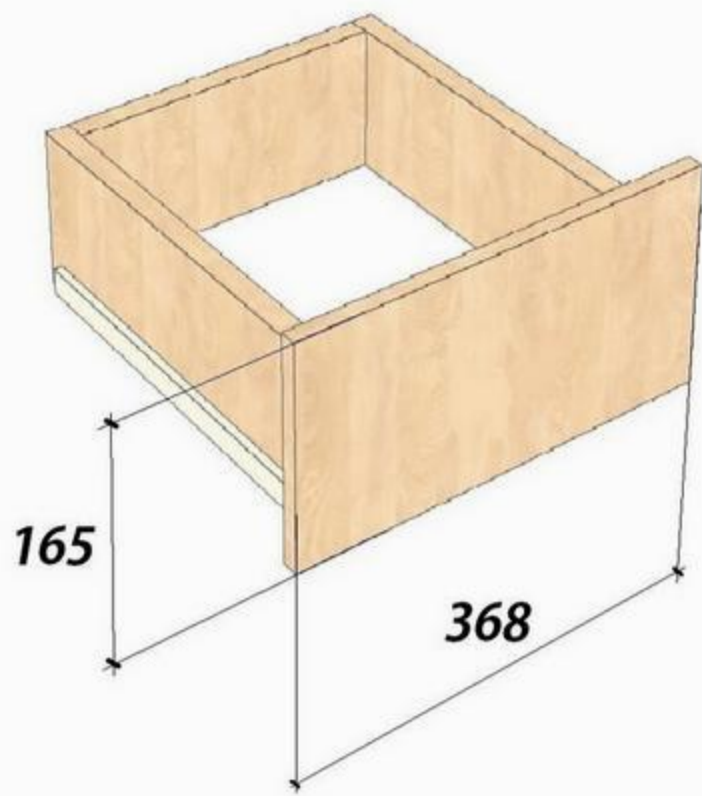
1x 050004 	1x 050005 	1x 050002 
		1x 050003 











1x 010039

1x 010013

1x 010043

